

## 细胞产品手册

OriCell<sup>®</sup> T98G with GFP

表达绿色荧光蛋白的人脑胶质瘤细胞系

产品货号：H8-1003



## 产品介绍

人脑胶质瘤细胞系 (T98G) 从 61 岁男性多形胶质母细胞瘤患者的大脑中分离出来的, 是一种永生化的成纤维细胞样的肿瘤细胞系。T98G 细胞系的科研应用广泛, 常用于神经学的研究。

T98G with GFP 是通过携带有 GFP 基因的重组慢病毒感染原始细胞株而获得绿色荧光蛋白稳定表达的一株细胞。其可用于各类需要细胞示踪的体内和体外实验。

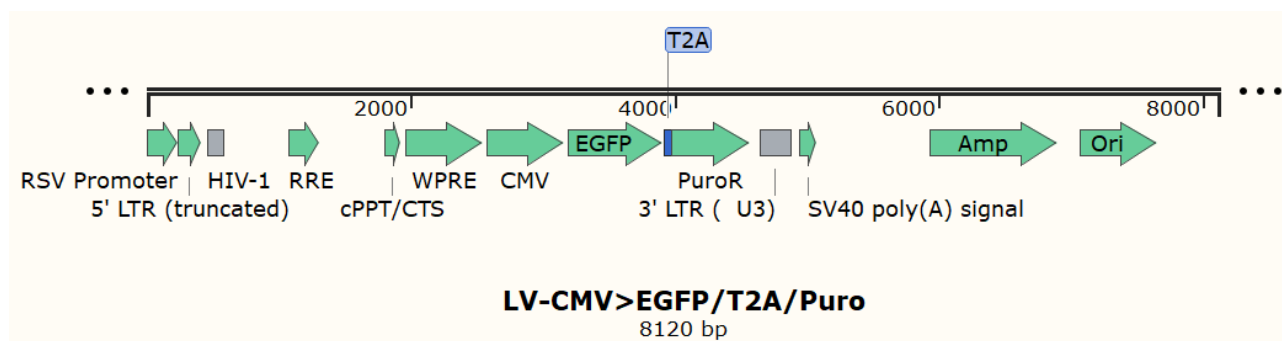
**注意:** 本产品仅提供给进一步科研使用, 不可用于临床治疗等其他用途。

## 产品信息

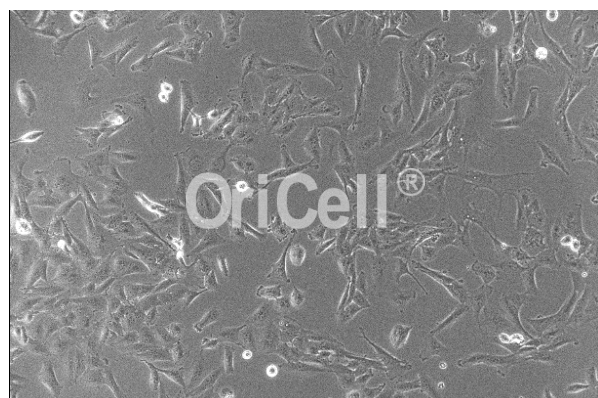
产品名称	表达绿色荧光蛋白的人脑胶质瘤细胞系
简称	T98G with GFP
货号	H8-1003
规格	1×10 <sup>6</sup> 个/管 或 1×10 <sup>6</sup> 个/瓶
组织来源	人脑
细胞特性	贴壁生长; 成纤维细胞样
培养条件	95% 空气; 5%CO <sub>2</sub> ; 37°C
培养基	MEM+10%FBS
倍增时间	48~72 h
生物安全等级	1
保存条件	液氮 (-196°C)
注意事项	——

**注意:** 本产品在生产过程中严格控制无菌。后续培养请根据实际情况选择是否添加抗生素。

## 载体信息



OriCell® T98G with GFP 细胞系在倒置相差显微镜下的形态



## 质量控制

- 通过细菌、真菌、支原体、内毒素检测。
- 通过细胞复苏活力检测。
- 通过 STR 检测。

详情见《产品检测报告》。

## 处理原则

1. 严格的无菌环境。务必保证实验室整体、超净台和培养箱的清洁。
2. 规范的操作方式。请按照产品说明书描述的方式操作，严格控制变量，做好对照实验。
3. 需要合适的、质量可靠的实验耗材和试剂。本产品需使用适合贴壁细胞生长的培养容器，且不建议重复使用。使用的试剂必须经验证可靠，适宜细胞生长且批间差异小。

**注意：**本产品冻存液中含有 DMSO，其具有潜在风险，请谨慎处理。

本产品说明书中使用的试剂简写规则如下：

简写	名称	货号
FBS	Fetal Bovine Serum 胎牛血清	参考官网信息
BCS	Bovine Calf Serum 小牛血清	SBCST-01001
Glu	Glutamine 谷氨酰胺	SGLU-10201
SP	Sodium Pyruvate 丙酮酸钠	SCSP-10301
Dex	Dexamethasone 地塞米松	SDEX-10401
NBCS	Newborn Calf Serum 新生牛血清	NCSST-01001
HS	Horse Serum 马血清	SCHST-01001
NEAA	Non Essential Amino Acid 非必须氨基酸	NEAA-10201
β-mer	β-mercaptoethanol β-巯基乙醇	BMER-10301
P/S	Penicillin- Streptomycin 青霉素-链霉素（双抗）	ATPS-10001
ITS	Insulin、Transferrin、Selenite 胰岛素、转铁蛋白、亚硒酸添加物	ITSS-10201

## 细胞的复苏和培养

### 所需材料

- OriCell® T98G with GFP 细胞
- 适宜细胞生长的完全培养基

**注意：**收到的细胞如 24 h 内复苏，可存放于-80℃冰箱；超过 24 h 请存放于液氮中，复苏前 10 min 取出，放于-80℃，让管中液氮挥发。

### 操作步骤

1. 水浴锅 37℃预热。
2. 完全培养基温浴到 37℃。
3. 在 15 mL 离心管中加入 5 mL 以上完全培养基备用。
4. 从-80℃冰箱中取出细胞，放入 37℃水浴锅中，快速晃动，使冻存液迅速融化。

**注意：**1) 融化过程必须晃动冻存管，保证冻存液融化迅速、均匀；

2) 晃动时应避免水没过管盖造成污染；

3) 管内冻存液融化至只剩一个约 2 mm 直径的冰晶时，即停止水浴。继续晃动冻存管，至冰晶融化。

5. 用 75%医用酒精擦拭冻存管外表面。
6. 在超净台中打开冻存管，用巴氏吸管或移液枪吸取细胞冻存悬液，转移至先前准备的离心管中。
7. 用 1 mL 完全培养基洗涤冻存管 1 次，收集残留细胞，减少损失。
8. 细胞悬液以 250×g 离心 4 min。  
**注意：**请以公式  $a=\omega^2r$  ( $a$ :向心加速度； $\omega$ :旋转角速度， $\omega=\pi n/30$ ； $r$ :转子半径) 计算相应转速。
9. 离心后去除上清。加入 2 mL 完全培养基，轻柔吹打细胞沉淀，充分吹散、混匀。
10. 将细胞接种到 1 个 T25 培养瓶或底面积相当的培养容器中。加入足量完全培养基，1 个 T25 培养瓶中培养基总量不少于 5 mL。
11. 摇匀细胞，放入 37℃、5%CO<sub>2</sub>、饱和湿度的 CO<sub>2</sub> 培养箱中。

**注意：**接种 2 h 内不可移动、观察细胞。这会严重影响细胞贴壁，造成状态不佳、细胞聚团、贴壁不均匀等情况。

12. 复苏次日，观察细胞状态，并更换新鲜的完全培养基或传代。

**注意：**若发现大量漂浮细胞或其他异常情况，应及时排查原因，并与我们联系。

13. 之后，每 3 天更换一次完全培养基，直到细胞汇合度至 95%以上，即需传代。

## 常温细胞接收处理

### 所需材料

- OriCell® T98G with GFP 细胞
- 适宜细胞生长的完全培养基
- 75%医用酒精
- 数个无菌的 EP 管

**注意：**1) 收到常温运输的细胞，取出细胞培养瓶后请仔细核对标签信息；

2) 检查培养基是否浑浊；

3) 瓶身有无裂痕；

4) 瓶口有无培养基渗漏。

如有任何异常情况，请及时与我们联系。

### 操作步骤

1. 用 75%医用酒精全面喷洒擦拭细胞培养瓶，转移入超净工作台。
2. 去除瓶口封口膜，再用蘸有 75%医用酒精的洁净无纺布擦拭瓶口。
3. 镜下观察细胞，检查细胞是否出现大面积脱落，或大量死细胞。
4. 若一切正常，请将细胞培养瓶放入 CO<sub>2</sub> 培养箱内，静置至少 2 h，使运输过程中震动脱落的细胞重新贴壁。
5. 从培养箱中取出细胞，镜下检查有无异常。
6. 若无异常，在超净工作台中打开培养瓶，吸取至少 2 份 1 mL 培养基至无菌的 EP 管中，妥善保存，以备检测。

**注意：**留样的细胞培养基请放置 4°C 冰箱保存。若细胞短期内出现污染，请取其中 1 份做微生物检测；

若直到细胞第二次传代没有任何异常，则可丢弃样品。

7. 弃去多余的培养基，1 个 T25 培养瓶中保留 10 mL 培养基即可。
8. 将细胞放入 37°C、5%CO<sub>2</sub>、饱和湿度的 CO<sub>2</sub> 培养箱中。
9. 每 3 天更换一次新鲜的培养基，直到细胞汇合度至 95%以上，即需传代。

## 细胞的传代

### 所需材料

- OriCell® 0.25%Trypsin-0.04%EDTA (货号: TEDTA-10001, 以下简称胰酶)
- OriCell® Phosphate-Buffered Saline (1×PBS) (货号: PBS-10001, 以下简称 PBS)
- 适宜细胞生长的完全培养基

### 操作步骤

1. 将完全培养基、PBS、胰酶预热至 37°C。
2. 吸去培养容器中的培养基。
3. 用 PBS (T25 培养瓶加入约 3 mL, T75 培养瓶加入约 6 mL) 洗涤细胞 2 次, 注意动作轻柔, 清洗全面。吸去 PBS。
4. 加入胰酶 (T25 培养瓶加入约 1.5 mL, T75 培养瓶加入约 3 mL), 迅速铺匀, 保证充分接触细胞表面。
5. 显微镜下观察消化情况, 约 70%~80%细胞收缩变圆后, 轻拍培养容器外壁, 使细胞脱离培养表面。
6. 立即加入完全培养基 (T25 培养瓶加入约 3 mL, T75 培养瓶加入约 6 mL), 随即轻摇培养容器, 使培养基和胰酶迅速混匀, 终止消化。
7. 使用吸管或移液管吸取细胞悬液, 吹打培养容器底面数次, 尽可能将细胞都吹打下来。  
**注意:** 吹打动作不可剧烈, 避免产生大量气泡, 否则可能损伤和损失细胞。
8. 将细胞悬液转移至离心管中。用 PBS (T25 培养瓶加入约 3 mL, T75 培养瓶加入约 6 mL) 洗涤容器 1 次, 收集残留细胞。
9. 收集的所有细胞悬液以 250×g 离心 4 min。
10. 离心后去除上清。加入 2 mL 完全培养基, 轻柔吹打细胞沉淀, 充分吹散、混匀。
11. 将细胞按(2~3) ×10<sup>4</sup> 个活细胞/cm<sup>2</sup> 接种至适宜的培养容器内。  
**注意:** 我们建议有条件且计数效率较高的情况下, 进行手工计数, 以期获得精准的细胞浓度指导接种; 在没有精确计数条件的情况下, 按照适宜比例传代是更好的方法。通常 OriCell® T98G with GFP 细胞传代比例为 1:3~1:4, 72 h 内生长至可传代汇合度。请根据细胞情况调整传代比例。
12. 摇匀细胞, 放入 37°C、5%CO<sub>2</sub>、饱和湿度的 CO<sub>2</sub> 培养箱中。
13. 传代次日, 观察细胞状态。若发现较多漂浮细胞, 应予以换液。
14. 每 3 天更换一次新鲜的培养基, 待细胞汇合度至 95%以上, 即需传代或冻存。

## 细胞的冻存

---

### 所需材料

- OriCell® 通用无蛋白非程序冻存液（货号：NCPF-10001）
- OriCell® 通用血清型非程序冻存液（货号：NCRC-10001）

### 操作步骤

1. 待细胞生长至可传代的密度，即可准备冻存。
2. 细胞消化请参考 OriCell® T98G with GFP 细胞的传代操作步骤 1~9。
3. 离心后去除上清，用适量冻存液均匀重悬细胞。
4. 将细胞按比例或数量分装至冻存管中。

**注意：**在没有成熟的计数条件下，我们建议将细胞按比例分装冻存即可，长时间在非培养条件下放置会严重影响细胞的状态。在计数时，我们建议将细胞放置于 4°C 冰箱内，以减弱细胞代谢，较好地保持细胞状态。

5. 若选用 OriCell® 非程序冻存液，可将冻存管直接分散放入 -80°C 冰箱中。

**注意：**细胞冻存期间，特别是开始冻存的 4 h 内，不可打开冰箱门，这将严重影响细胞冷冻存活率。

6. 8 h 后即可将细胞转移入液氮长期保存。

**注意：**细胞不可长期保存在 -80°C 冰箱中。我们建议在 -80°C 冰箱中的保存时间不要超过 48 h。

赛业（广州）生物科技有限公司保留 OriCell® 细胞培养产品技术文件的所有权利。

没有赛业（广州）生物科技有限公司的书面许可，本文件的任何部分，

不得改编或转载用作其他商业用途。